

第 2 回



白寿園カップ

サッカー大会

平成16年12月18日・19日

平賀ドーム

U-9/U-8 白寿園カップ サッカー大会開催要項

- | | | |
|----|-------------|--|
| 1 | 主 催 | 特別養護老人ホーム 白寿園
致遠サッカースクール |
| 2 | 協 賛 | 白寿園支援団体社会福祉法人沢川会後援会
岡元木材店
(株)十五番タクシー |
| 3 | 後 援 | 弘前サッカー協会四種委員会
致遠小学校父母と教師の会 |
| 4 | 期 日 | 平成16年12月18日(土)・19日(日) |
| 5 | 会 場 | 平賀ドーム |
| 6 | 参 加 費 | 3,000円 (1チーム エントリーにつき) |
| 7 | 競 技 方 法 | ①1次予選リーグの上位4チームは2次予選リーグに進出する。
②下位2チームはフレンドリーマッチとなる。
③2次予選リーグの上位1チームは決勝トーナメントに進出する。
④予選リーグの勝ち点は、勝ち3点・引き分け1点・負け0点とする。
⑤予選リーグの勝ち点と同じ場合は、1・得失点差 2・総得点
3・総失点 4・抽選の順で順位を決定する。
⑥決勝トーナメントで同点の場合は、PK(3人)で勝敗を決定する。 |
| 8 | 試 合 時 間 | ①予選リーグ及びフレンドリーマッチは10分(前後半なし)とする。
②決勝トーナメントは、8分-2分-8分とする。 |
| 9 | 競 技 規 則 | 基本的に平成16年度日本サッカー協会競技規則に準ずる。但し、
①競技人数は6名とする。
②オフサイドはなしとする。
③ゴールクリアランスを適用する(ハーフラインは超えても可)
④交代は自由とする。 |
| 10 | そ の 他 | ①審判は1名で行います。各試合の審判運営を帯同審判形式で行います
ので、各チーム1名のご協力をお願いします。
②ユニホームでなくビブスでも構いません。
③閉会式には、決勝トーナメント進出チームの参加をお願いします。 |
| 11 | 各 賞 に つ い て | ①優勝、準優勝、3位のチームには、表彰状・トロフィー・メダルを贈呈する。
②個人賞として最優秀選手1名、敢闘賞3名、優秀賞24名(各チーム1名)
に記念品を贈呈する。(U9・U8 にそれぞれ)
③各参加チームには、参加賞を贈呈する。 |

競技規則、その他、注意事項について

競技規則 まだルールがわからない子供がいると思われるので、指導しながら主審を行ってください。

選手交代は、インプレー中でも構いません。ただし、ピッチを出る競技者が完全にタッチラインを越えて外に出るまで、ピッチに入ることはできません。
尚、ゴールキーパーを交代する場合は、アウトオブプレーの際に主審に申し出てください。

試合前にお互いのチームで、ユニホーム(ビブス)のチェックを行ってください。
どちらも同色で替えが無い場合は、本部にてビブスをお貸しします。

その他 試合後の相手ベンチへの挨拶は省略いたします。

注意事項 試合時のベンチ内の給水以外は、各チームのシート内で飲食をし、グラウンドにはこぼさないよう、お願いします。

グラウンド以外の室内施設(トイレ等)を利用する場合は、会場入り口でスパイクをサンダル(会場設置)に履き替えるようお願いいたします。

応援はベンチの反対サイドでお願いします。

ゴミは、必ず各チームで持ち帰って下さい。

第2回 U-9/U-8白寿園カップサッカー大会運営組織

大会実行委員長 岡元 行人

オブザーバー 小野 (致遠SSS監督)

来賓

弘前市立致遠小学校 校長 菊地 良郎 (プレゼンター)

弘前市父母と教師の会連合会 会長 相馬 勝 (プレゼンター)

弘前市父母と教師の会 会長 山上 信俊 (プレゼンター)

弘前市サッカー協会
4種委員会 委員長 山口 祝一 (プレゼンター)

参 加 チ ー ム

エスペランサ桔梗野FC (弘前市)	アネーロ青森FC (青森市)	NPOリベロ津軽SC (弘前市)
青森FC (青森市)	ヴィペール弘前FC (弘前市)	チャンプJrFC (弘前市)
むつFC Jr (むつ市)	光田寺SSS (田舎館村)	田舎館サッカー教室 (田舎館村)
テルツォ弘前FC (弘前市)	岩木FCたまふみけやぐ (岩木町)	千刈FC (青森市)
尾上SSS (尾上町)	千年ちびっこSSS (弘前市)	アルゲースSSS (弘前市)
黒石FC (黒石市)	致遠SS (弘前市)	

U-8 1次予選リーグ組み合わせ

A 組		B 組		C 組		D 組	
1	青森FC(b)	1	田舎館(b)	1	たまふみ(a)	1	千年ちびっこ(a)
2	アネーロ青森	2	黒石FC(a)	2	致遠SS(a)	2	テルツォ
3	田舎館(a)	3	リベロ津軽(b)	3	千年ちびっこ(b)	3	尾上SSS
4	黒石FC(b)	4	ヴィペール(a)	4	チャンプJr	4	むつFC Jr(a)
5	リベロ津軽(a)	5	青森FC(a)	5	千刈FC	5	たまふみ(b)
6	ヴィペール(b)	6	アルゲース	6	むつFC Jr(b)	6	致遠SS(b)

※A組—2:アネーロ青森とC組—5:千刈FCが都合により変更となっております。

U-9 1次予選リーグ組み合わせ

A 組		B 組		C 組		D 組	
1	チャンプJr(a)	1	尾上SSS(a)	1	むつFC Jr(a)	1	黒石FC(a)
2	アネーロ青森(b)	2	テルツォ弘前(a)	2	たまふみ	2	リベロ津軽(b)
3	テルツォ弘前(b)	3	致遠SS	3	光田寺SSS	3	むつFC Jr(b)
4	千年ちびっこ	4	青森FC(b)	4	黒石FC(b)	4	アルゲース
5	尾上SSS(b)	5	アネーロ青森(a)	5	リベロ津軽(a)	5	ヴィペール弘前
6	青森FC(a)	6	チャンプJr(b)	6	エスペランサ	6	千刈FC

※A組—2:アネーロ青森(b)とC組—2:たまふみ、B組—5:アネーロ青森(a)とD組—6:千刈FCが都合により変更となっております。

U-8 一次予選リーグ タイムテーブル (12月18日)

試合時間	対戦相手 (Cコート)				審判	
9:30	青森FC(b)	A1	-	A2	アネーロ青森	致遠SS
9:45	田舎館(a)	A3	-	A4	黒石FC(b)	青森FC(b)
10:00	リベロ津軽(a)	A5	-	A6	ヴィペール(b)	田舎館(a)
10:15	青森FC(b)	A1	-	A4	黒石FC(b)	リベロ津軽(a)
10:30	アネーロ青森	A2	-	A5	リベロ津軽(a)	黒石FC(b)
10:45	田舎館(a)	A3	-	A6	ヴィペール(b)	アネーロ青森
11:00	黒石FC(b)	A4	-	A5	リベロ津軽(a)	ヴィペール(b)
11:15	青森FC(b)	A1	-	A3	田舎館(a)	リベロ津軽(a)
11:30	アネーロ青森	A2	-	A6	ヴィペール(b)	田舎館(a)
11:45	青森FC(b)	A1	-	A5	リベロ津軽(a)	ヴィペール(b)
12:00	黒石FC(b)	A4	-	A6	ヴィペール(b)	青森FC(b)
12:15	アネーロ青森	A2	-	A3	田舎館(a)	黒石FC(b)
12:30	青森FC(b)	A1	-	A6	ヴィペール(b)	アネーロ青森
12:45	田舎館(a)	A3	-	A5	リベロ津軽(a)	青森FC(b)
13:00	アネーロ青森	A2	-	A4	黒石FC(b)	田舎館(a)
13:15	たまふみ(a)	C1	-	C2	致遠SS(a)	アネーロ青森
13:30	千年(b)	C3	-	C4	チャンプJr	たまふみ(a)
13:45	千刈FC	C5	-	C6	むつFC(b)	千年(b)
14:00	たまふみ(a)	C1	-	C4	チャンプJr	千刈FC
14:15	致遠SS(a)	C2	-	C5	千刈FC	チャンプJr
14:30	千年(b)	C3	-	C6	むつFC(b)	致遠SS(a)
14:45	チャンプJr	C4	-	C5	千刈FC	むつFC(b)
15:00	たまふみ(a)	C1	-	C3	千年(b)	千刈FC
15:15	致遠SS(a)	C2	-	C6	むつFC(b)	千年(b)
15:30	たまふみ(a)	C1	-	C5	千刈FC	むつFC(b)
15:45	チャンプJr	C4	-	C6	むつFC(b)	たまふみ(a)
16:00	致遠SS(a)	C2	-	C3	千年(b)	チャンプJr
16:15	たまふみ(a)	C1	-	C6	むつFC(b)	致遠SS(a)
16:30	千年(b)	C3	-	C5	千刈FC	たまふみ(a)
16:45	致遠SS(a)	C2	-	C4	チャンプJr	千年(b)

U-8 一次予選リーグ タイムテーブル (12月18日)

試合時間	対戦相手 (Dコート)				審判	
9:30	田舎館(b)	B1	-	B2	黒石FC(a)	致遠SS
9:45	リベロ津軽(b)	B3	-	B4	ヴィペール(a)	田舎館(b)
10:00	青森FC(a)	B5	-	B6	アルゲース	リベロ津軽(b)
10:15	田舎館(b)	B1	-	B4	ヴィペール(a)	青森FC(a)
10:30	黒石FC(a)	B2	-	B5	青森FC(a)	ヴィペール(a)
10:45	リベロ津軽(b)	B3	-	B6	アルゲース	黒石FC(a)
11:00	ヴィペール(a)	B4	-	B5	青森FC(a)	アルゲース
11:15	田舎館(b)	B1	-	B3	リベロ津軽(b)	青森FC(a)
11:30	黒石FC(a)	B2	-	B6	アルゲース	リベロ津軽(b)
11:45	田舎館(b)	B1	-	B5	青森FC(a)	アルゲース
12:00	ヴィペール(a)	B4	-	B6	アルゲース	田舎館(b)
12:15	黒石FC(a)	B2	-	B3	リベロ津軽(b)	ヴィペール(a)
12:30	田舎館(b)	B1	-	B6	アルゲース	黒石FC(a)
12:45	リベロ津軽(b)	B3	-	B5	青森FC(a)	田舎館(b)
13:00	黒石FC(a)	B2	-	B4	ヴィペール(a)	リベロ津軽(b)
13:15	千年(a)	D1	-	D2	テルツオ	黒石FC(a)
13:30	尾上SSS	D3	-	D4	むつFC(a)	千年(a)
13:45	たまふみ(b)	D5	-	D6	致遠SS(b)	尾上SSS
14:00	千年(a)	D1	-	D4	むつFC(a)	たまふみ(b)
14:15	テルツオ	D2	-	D5	たまふみ(b)	むつFC(a)
14:30	尾上SSS	D3	-	D6	致遠SS(b)	テルツオ
14:45	むつFC(a)	D4	-	D5	たまふみ(b)	致遠SS(b)
15:00	千年(a)	D1	-	D3	尾上SSS	たまふみ(b)
15:15	テルツオ	D2	-	D6	致遠SS(b)	尾上SSS
15:30	千年(a)	D1	-	D5	たまふみ(b)	致遠SS(b)
15:45	むつFC(a)	D4	-	D6	致遠SS(b)	千年(a)
16:00	テルツオ	D2	-	D3	尾上SSS	むつFC(a)
16:15	千年(a)	D1	-	D6	致遠SS(b)	テルツオ
16:30	尾上SSS	D3	-	D5	たまふみ(b)	千年(a)
16:45	テルツオ	D2	-	D4	むつFC(a)	尾上SSS

U-8 1次予選リーグ

【 A 組 】

	青森FC b	アネーロ青森	田舎館 a	黒石FC b	リベロ津軽 a	ヴィペール b	勝点	勝	分	負	総得点	総失点	順位
青森FC(b)	/												
アネーロ青森		/											
田舎館(a)			/										
黒石FC(b)				/									
リベロ津軽(a)					/								
ヴィペール(b)						/							

【 B 組 】

	田舎館 b	黒石FC a	リベロ津軽 b	ヴィペール b	青森FC a	アルゲース	勝点	勝	分	負	総得点	総失点	順位
田舎館(b)	/												
黒石FC(a)		/											
リベロ津軽(b)			/										
ヴィペール(a)				/									
青森FC(a)					/								
アルゲース						/							

U-8 1次予選リーグ

【 C 組 】

	たまふみ a	致遠 S s a	千年 b	チャンプ	千刈 F C	むつ F C b	勝 点	勝	分	負	総 得 点	総 失 点	順 位
たまふみ(a)													
致遠SS(a)													
千年(b)													
チャンプ													
千刈FC													
むつFC(b)													

【 D 組 】

	千年 a	テルツオ	尾上 S S S	むつ F c a	たまふみ b	致遠 S S b	勝 点	勝	分	負	総 得 点	総 失 点	順 位
千年(a)													
テルツオ													
尾上SSS													
むつFC(a)													
たまふみ(b)													
致遠SS(b)													

12月19日 U-8 2次予選リーグ (C・Dコート)

Aグループ		Bグループ		Cグループ		Dグループ	
1	A組 1位	1	B組 1位	1	C組 1位	1	D組 1位
2	D組 2位	2	A組 2位	2	B組 2位	2	C組 2位
3	C組 3位	3	D組 3位	3	A組 3位	3	B組 3位
4	B組 4位	4	C組 4位	4	D組 4位	4	A組 4位

タイムテーブル

試合時間	対戦相手 (Cコート)						審判
1 9:00	A組 1位	A1	—	A2	D組 2位	D組 3位	
2 9:15	B組 1位	B1	—	B2	A組 2位	A組 1位	
3 9:30	C組 3位	A3	—	A4	B組 4位	B組 1位	
4 9:45	D組 3位	B3	—	B4	C組 4位	B組 4位	
5 10:00	A組 1位	A1	—	A3	C組 3位	C組 4位	
6 10:15	B組 1位	B1	—	B3	D組 3位	C組 3位	
7 10:30	D組 2位	A2	—	A4	B組 4位	D組 3位	
8 10:45	A組 2位	B2	—	B4	C組 4位	D組 2位	
9 11:00	A組 1位	A1	—	A4	B組 4位	A組 2位	
10 11:15	B組 1位	B1	—	B4	C組 4位	B組 4位	
11 11:30	D組 2位	A2	—	A3	C組 3位	C組 4位	
12 11:45	A組 2位	B2	—	B3	D組 3位	C組 3位	

試合時間	対戦相手 (Dコート)						審判
1 9:00	C組 1位	C1	—	C2	B組 2位	B組 3位	
2 9:15	D組 1位	D1	—	D2	C組 2位	C組 1位	
3 9:30	A組 3位	C3	—	C4	D組 4位	D組 1位	
4 9:45	B組 3位	D3	—	D4	A組 4位	D組 4位	
5 10:00	C組 1位	C1	—	C3	A組 3位	A組 4位	
6 10:15	D組 1位	D1	—	D3	B組 3位	A組 3位	
7 10:30	B組 2位	C2	—	C4	D組 4位	B組 3位	
8 10:45	C組 2位	D2	—	D4	A組 4位	B組 2位	
9 11:00	C組 1位	C1	—	C4	D組 4位	C組 2位	
10 11:15	D組 1位	D1	—	D4	A組 4位	D組 4位	
11 11:30	B組 2位	C2	—	C3	A組 3位	A組 4位	
12 11:45	C組 2位	D2	—	D3	B組 3位	A組 3位	

U-8 2次予選リーグ

【 A グループ 】

	A組 1位	D組 2位	C組 3位	B組 4位	勝 点	勝	分	負	総 得 点	総 失 点	順 位
A組1位	/										
D組2位		/									
C組3位			/								
B組4位				/							

【 B グループ 】

	B組 1位	A組 2位	D組 3位	C組 4位	勝 点	勝	分	負	総 得 点	総 失 点	順 位
B組1位	/										
A組2位		/									
D組3位			/								
C組4位				/							

【 C グループ 】

	C組 1位	B組 2位	A組 3位	D組 4位	勝 点	勝	分	負	総 得 点	総 失 点	順 位
C組1位	/										
B組2位		/									
A組3位			/								
D組4位				/							

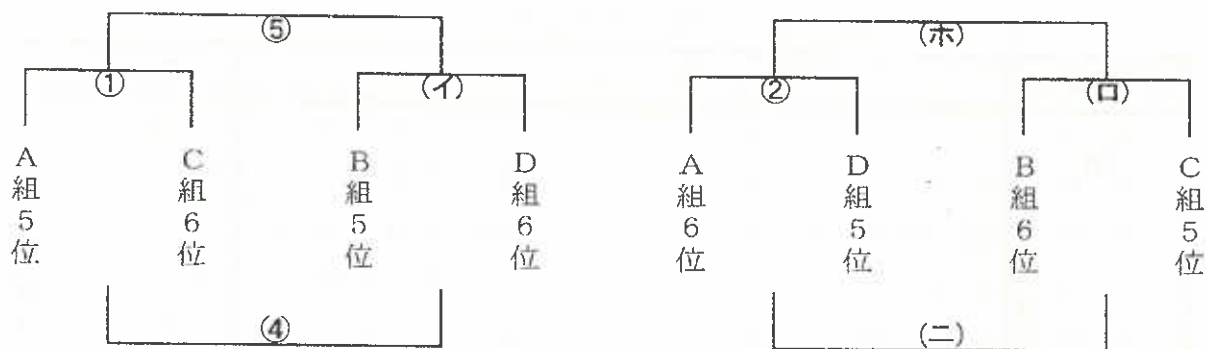
【 D グループ 】

	D組 1位	C組 2位	B組 3位	A組 4位	勝 点	勝	分	負	総 得 点	総 失 点	順 位
D組1位	/										
C組2位		/									
B組3位			/								
A組4位				/							

12月19日

U-8 フレンドリーマッチ

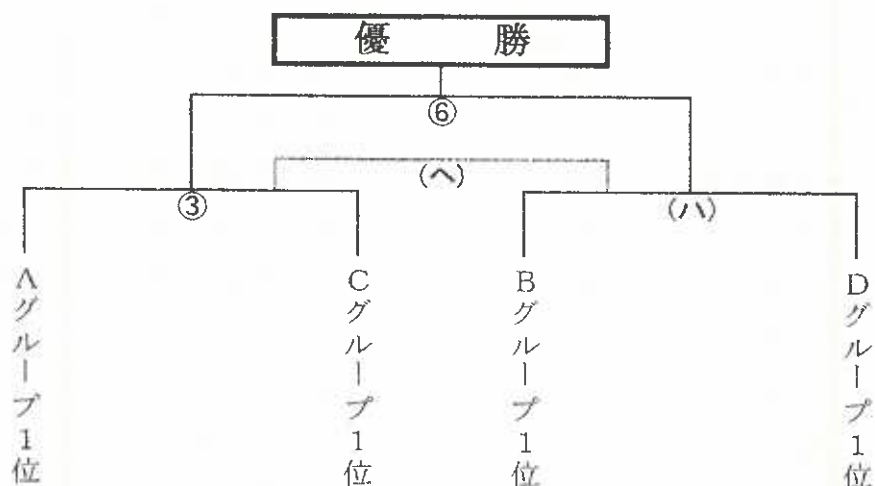
(C・Dコート)



12月19日

U-8 決勝トーナメント

(C・Dコート)



タイムテーブル

	試合時間	対戦相手 (Cコート)		審判
フレンドリーマッチ	①12:30	A組5位	— C組6位	A組5位
	②12:45	A組6位	— D組5位	①の敗者
準決勝	③13:00	Aグループ1位	— Cグループ1位	②の敗者
フレンドリーマッチ	④13:30	①の敗者	— (イ)の敗者	③の敗者
	⑤13:45	①の勝者	— (イ)の勝者	④の敗者
決勝	⑥14:00	③の勝者	— (ハ)の勝者	⑤の敗者

	試合時間	対戦相手 (Dコート)		審判
フレンドリーマッチ	(イ)12:30	B組5位	— D組6位	C組5位
	(ロ)12:45	B組6位	— C組5位	(イ)の敗者
準決勝	(ハ)13:00	Bグループ1位	— Dグループ1位	(ロ)の敗者
フレンドリーマッチ	(二)13:30	②の敗者	— (ロ)の敗者	(ハ)の敗者
	(ホ)13:45	②の勝者	— (ロ)の勝者	(二)の敗者
3位決定戦	(へ)14:00	③の敗者	— (ハ)の敗者	(ホ)の敗者

U-9 一次予選リーグ タイムテーブル (12月18日)

試合時間	対戦相手 (Aコート)				審判	
9:30	チャンプ(a)	A1	—	A2	アネーロ(b)	致遠SS
9:45	テルツオ(b)	A3	—	A4	千年ちびっこ	チャンプ(a)
10:00	尾上SSS(b)	A5	—	A6	青森FC(a)	テルツオ(b)
10:15	チャンプ(a)	A1	—	A4	千年ちびっこ	尾上SSS(b)
10:30	アネーロ(b)	A2	—	A5	尾上SSS(b)	千年ちびっこ
10:45	テルツオ(b)	A3	—	A6	青森FC(a)	アネーロ(b)
11:00	千年ちびっこ	A4	—	A5	尾上SSS(b)	青森FC(a)
11:15	チャンプ(a)	A1	—	A3	テルツオ(b)	尾上SSS(b)
11:30	アネーロ(b)	A2	—	A6	青森FC(a)	テルツオ(b)
11:45	チャンプ(a)	A1	—	A5	尾上SSS(b)	青森FC(a)
12:00	千年ちびっこ	A4	—	A6	青森FC(a)	チャンプ(a)
12:15	アネーロ(b)	A2	—	A3	テルツオ(b)	千年ちびっこ
12:30	チャンプ(a)	A1	—	A6	青森FC(a)	アネーロ(b)
12:45	テルツオ(b)	A3	—	A5	尾上SSS(b)	チャンプ(a)
13:00	アネーロ(b)	A2	—	A4	千年ちびっこ	テルツオ(b)
13:15	むつFC(a)	C1	—	C2	たまふみ	アネーロ(b)
13:30	光田寺SSS	C3	—	C4	黒石FC(b)	むつFC(a)
13:45	リベロ津軽(a)	C5	—	C6	エスペランサ	光田寺SSS
14:00	むつFC(a)	C1	—	C4	黒石FC(b)	リベロ津軽(a)
14:15	たまふみ	C2	—	C5	リベロ津軽(a)	黒石FC(b)
14:30	光田寺SSS	C3	—	C6	エスペランサ	たまふみ
14:45	黒石FC(b)	C4	—	C5	リベロ津軽(a)	エスペランサ
15:00	むつFC(a)	C1	—	C3	光田寺SSS	リベロ津軽(a)
15:15	たまふみ	C2	—	C6	エスペランサ	光田寺SSS
15:30	むつFC(a)	C1	—	C5	リベロ津軽(a)	エスペランサ
15:45	黒石FC(b)	C4	—	C6	エスペランサ	むつFC(a)
16:00	たまふみ	C2	—	C3	光田寺SSS	黒石FC(b)
16:15	むつFC(a)	C1	—	C6	エスペランサ	たまふみ
16:30	光田寺SSS	C3	—	C5	リベロ津軽(a)	むつFC(a)
16:45	たまふみ	C2	—	C4	黒石FC(b)	光田寺SSS

U-9 一次予選リーグ タイムテーブル (12月18日)

試合時間	対戦相手 (Bコート)				審判	
9:30	尾上SSS(a)	B1	—	B2	テルツォ(a)	致遠SS
9:45	致遠SS	B3	—	B4	青森FC(b)	尾上SSS(a)
10:00	アネーロ(a)	B5	—	B6	チャンプ(b)	致遠SS
10:15	尾上SSS(a)	B1	—	B4	青森FC(b)	アネーロ(a)
10:30	テルツォ(a)	B2	—	B5	アネーロ(a)	青森FC(b)
10:45	致遠SS	B3	—	B6	チャンプ(b)	テルツォ(a)
11:00	青森FC(b)	B4	—	B5	アネーロ(a)	チャンプ(b)
11:15	尾上SSS(a)	B1	—	B3	致遠SS	アネーロ(a)
11:30	テルツォ(a)	B2	—	B6	チャンプ(b)	致遠SS
11:45	尾上SSS(a)	B1	—	B5	アネーロ(a)	チャンプ(b)
12:00	青森FC(b)	B4	—	B6	チャンプ(b)	尾上SSS(a)
12:15	テルツォ(a)	B2	—	B3	致遠SS	青森FC(b)
12:30	尾上SSS(a)	B1	—	B6	チャンプ(b)	テルツォ(a)
12:45	致遠SS	B3	—	B5	アネーロ(a)	尾上SSS(a)
13:00	テルツォ(a)	B2	—	B4	青森FC(b)	致遠SS
13:15	黒石FC(a)	D1	—	D2	リベロ津軽(b)	テルツォ(a)
13:30	むつFC(b)	D3	—	D4	アルゲース	黒石FC(a)
13:45	ヴィペール	D5	—	D6	千刈FC	むつFC(b)
14:00	黒石FC(a)	D1	—	D4	アルゲース	ヴィペール
14:15	リベロ津軽(b)	D2	—	D5	ヴィペール	アルゲース
14:30	むつFC(b)	D3	—	D6	千刈FC	リベロ津軽(b)
14:45	アルゲース	D4	—	D5	ヴィペール	千刈FC
15:00	黒石FC(a)	D1	—	D3	むつFC(b)	ヴィペール
15:15	リベロ津軽(b)	D2	—	D6	千刈FC	むつFC(b)
15:30	黒石FC(a)	D1	—	D5	ヴィペール	千刈FC
15:45	アルゲース	D4	—	D6	千刈FC	黒石FC(a)
16:00	リベロ津軽(b)	D2	—	D3	むつFC(b)	アルゲース
16:15	黒石FC(a)	D1	—	D6	千刈FC	リベロ津軽(b)
16:30	むつFC(b)	D3	—	D5	ヴィペール	黒石FC(a)
16:45	リベロ津軽(b)	D2	—	D4	アルゲース	むつFC(b)

U-9 1次予選リーグ

【 A 組 】

	チャンプ a	アネーロ b	テルツオ b	千年ちびっこ	尾上 b	青森FC a	勝点	勝	分	負	総得点	総失点	順位
チャンプ(a)	/												
アネーロ(b)		/											
テルツオ(b)			/										
千年ちびっこ				/									
尾上(b)					/								
青森FC(a)						/							

【 B 組 】

	尾上 a	テルツオ a	致遠SS	青森FC b	アネーロ a	チャンプ b	勝点	勝	分	負	総得点	総失点	順位
尾上(a)	/												
テルツオ(a)		/											
致遠SS			/										
青森FC(b)				/									
アネーロ(a)					/								
チャンプ(b)						/							

U-9 1次予選リーグ

【 C 組 】

	むつ F c a	たまふみ	光田寺 S S S	黒石 F C b	リベロ 津軽 a	エスペランサ	勝 点	勝	分	負	総 得 点	総 失 点	順 位
むつFC(a)	/												
たまふみ		/											
光田寺SSS			/										
黒石FC(b)				/									
リベロ津軽(a)					/								
エスペランサ						/							

【 D 組 】

	黒石 F c a	リベロ 津軽 b	むつ F C b	アル ゲース	ヴィ ペール	千刈 F C	勝 点	勝	分	負	総 得 点	総 失 点	順 位
黒石FC(a)	/												
リベロ津軽(b)		/											
むつFC(b)			/										
アルゲース				/									
ヴィペール					/								
千刈FC						/							

12月19日 U-9 2次予選リーグ (A・Bコート)

Aグループ		Bグループ		Cグループ		Dグループ	
1	A組 1位	1	B組 1位	1	C組 1位	1	D組 1位
2	D組 2位	2	A組 2位	2	B組 2位	2	C組 2位
3	C組 3位	3	D組 3位	3	A組 3位	3	B組 3位
4	B組 4位	4	C組 4位	4	D組 4位	4	A組 4位

タイムテーブル

試合時間	対戦相手(Aコート)						審判
1 9:00	A組 1位	A1	—	A2	D組 2位	D組 3位	
2 9:15	B組 1位	B1	—	B2	A組 2位	A組 1位	
3 9:30	C組 3位	A3	—	A4	B組 4位	B組 1位	
4 9:45	D組 3位	B3	—	B4	C組 4位	B組 4位	
5 10:00	A組 1位	A1	—	A3	C組 3位	C組 4位	
6 10:15	B組 1位	B1	—	B3	D組 3位	C組 3位	
7 10:30	D組 2位	A2	—	A4	B組 4位	D組 3位	
8 10:45	A組 2位	B2	—	B4	C組 4位	D組 2位	
9 11:00	A組 1位	A1	—	A4	B組 4位	A組 2位	
10 11:15	B組 1位	B1	—	B4	C組 4位	B組 4位	
11 11:30	D組 2位	A2	—	A3	C組 3位	C組 4位	
12 11:45	A組 2位	B2	—	B3	D組 3位	C組 3位	

試合時間	対戦相手(Bコート)						審判
1 9:00	C組 1位	C1	—	C2	B組 2位	B組 3位	
2 9:15	D組 1位	D1	—	D2	C組 2位	C組 1位	
3 9:30	A組 3位	C3	—	C4	D組 4位	D組 1位	
4 9:45	B組 3位	D3	—	D4	A組 4位	D組 4位	
5 10:00	C組 1位	C1	—	C3	A組 3位	A組 4位	
6 10:15	D組 1位	D1	—	D3	B組 3位	A組 3位	
7 10:30	B組 2位	C2	—	C4	D組 4位	B組 3位	
8 10:45	C組 2位	D2	—	D4	A組 4位	B組 2位	
9 11:00	C組 1位	C1	—	C4	D組 4位	C組 2位	
10 11:15	D組 1位	D1	—	D4	A組 4位	D組 4位	
11 11:30	B組 2位	C2	—	C3	A組 3位	A組 4位	
12 11:45	C組 2位	D2	—	D3	B組 3位	A組 3位	

U-9 2次予選リーグ

【 A グループ 】

	A組 1位	D組 2位	C組 3位	B組 4位	勝 点	勝	分	負	総 得 点	総 失 点	順 位
A組1位											
D組2位											
C組3位											
B組4位											

【 B グループ 】

	B組 1位	A組 2位	D組 3位	C組 4位	勝 点	勝	分	負	総 得 点	総 失 点	順 位
B組1位											
A組2位											
D組3位											
C組4位											

【 C グループ 】

	C組 1位	B組 2位	A組 3位	D組 4位	勝 点	勝	分	負	総 得 点	総 失 点	順 位
C組1位											
B組2位											
A組3位											
D組4位											

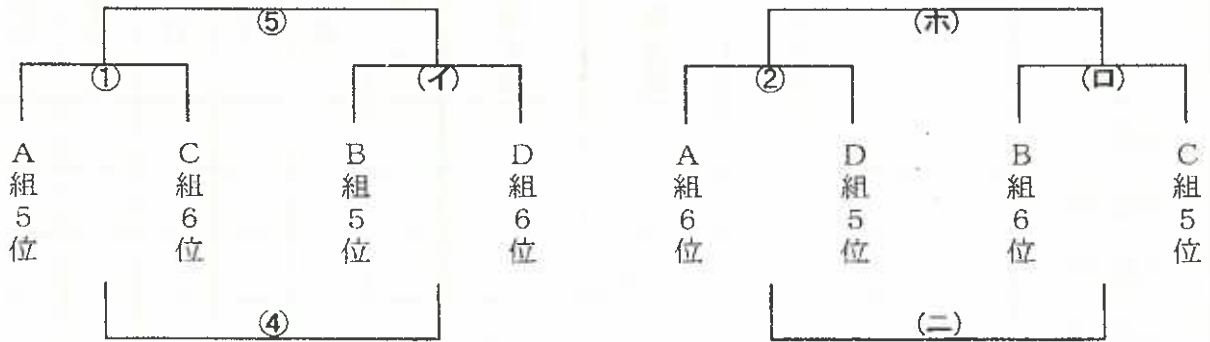
【 D グループ 】

	D組 1位	C組 2位	B組 3位	A組 4位	勝 点	勝	分	負	総 得 点	総 失 点	順 位
D組1位											
C組2位											
B組3位											
A組4位											

12月19日

U-9 フレンドリーマッチ

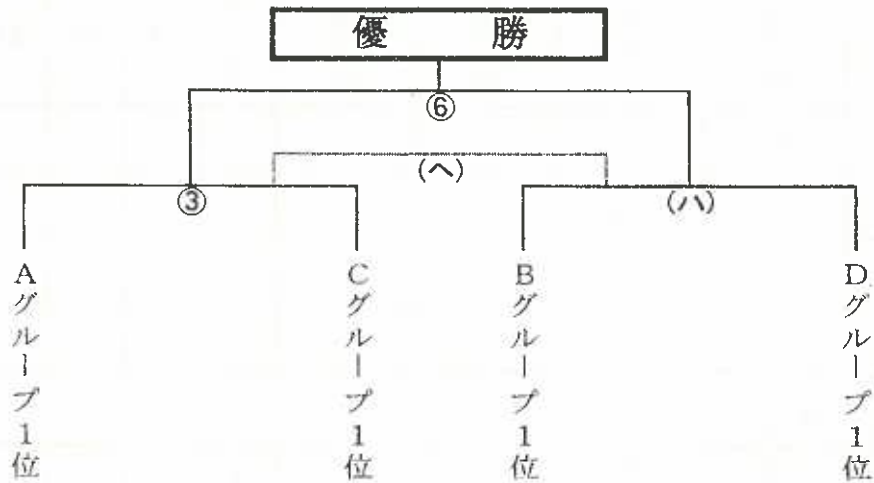
(A・Bコート)



12月19日

U-9 決勝トーナメント

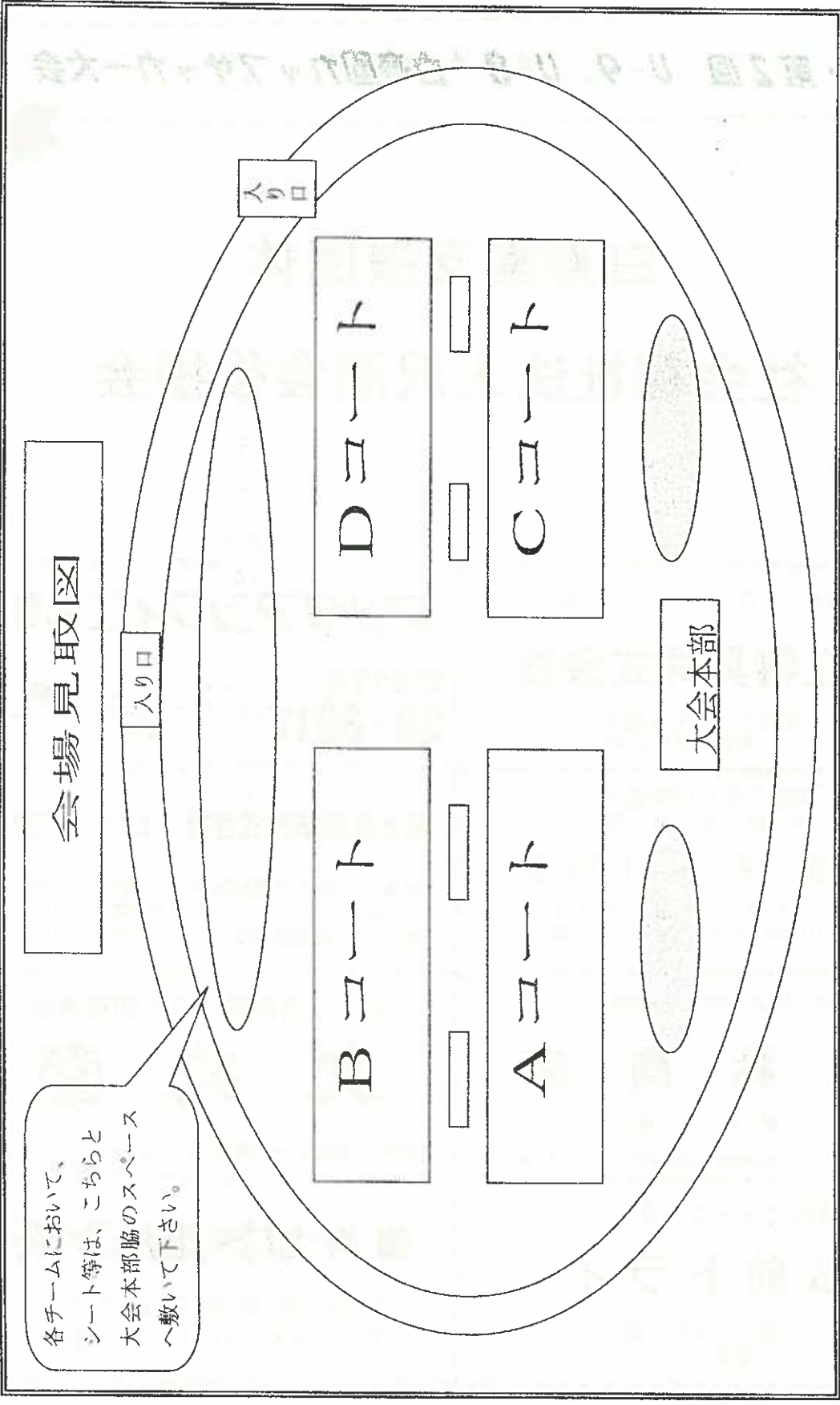
(A・Bコート)



タイムテーブル

	試合時間	対戦相手 (Cコート)		審判
フレンドリーマッチ	①12:30	A組5位	C組6位	A組5位
	②12:45	A組6位	D組5位	①の敗者
準決勝	③13:00	Aグループ1位	Cグループ1位	②の敗者
フレンドリーマッチ	④13:30	①の敗者	(イ)の敗者	③の敗者
	⑤13:45	①の勝者	(イ)の勝者	④の敗者
決勝	⑥14:00	③の勝者	(ハ)の勝者	⑤の敗者

	試合時間	対戦相手 (Dコート)		審判
フレンドリーマッチ	(イ)12:30	B組5位	D組6位	C組5位
	(ロ)12:45	B組6位	C組5位	(イ)の敗者
準決勝	(ハ)13:00	Bグループ1位	Dグループ1位	(ロ)の敗者
フレンドリーマッチ	(ニ)13:30	②の敗者	(ロ)の敗者	(ハ)の敗者
	(ホ)13:45	②の勝者	(ロ)の勝者	(ニ)の敗者
3位決定戦	(ヘ)14:00	③の敗者	(ハ)の敗者	(ホ)の敗者



会場見取図

各チームにおいて、シート等は、こちらと大会本部脇のスペースへ敷いて下さい。

利用者の皆さんからご好評をいただいています

十五番タクシーの

無線タクシーと配車センターとが
コンピューターで一体化!!

車両位置表示システム

タクシーを呼ぶのに
「道順を説明しなくてすむ」と好評

テレホンコールシステム

観光・レジャー
冠婚葬祭などに
ジャンボタクシーを!!



ジュウゴバン
☎ (代) 35-0015 番
(株) 十五番タクシー

弘前市大字宮川1丁目1の2
代表取締役社長 藤田以佐夫

祝・第2回 U-9/U-8 白寿園カップサッカー大会

弘前市浜の町東3丁目3の15

岡元木材

岡元正雄

TEL 33-1671

主催 社会福祉法人 たくほうかい 沢朋会 『白寿園』

致遠サッカースクール

協賛 白寿園支援団体社会福祉法人沢朋会後援会

岡元木材店

(株)十五番タクシー

後援 弘前サッカー協会4種委員会

致遠小学校父母と教師の会

地域福祉の拠点を目ざす

白寿園



社会福祉法人 たく ほう かい 沢 朋 会

〒036-8125 青森県弘前市大字大沢字稲元3番地2
TEL 0172-92-2031
FAX 0172-92-2032
E-mail : hakuju1@ninus.ocn.ne.jp