

第 3 回

11-011-8

白寿園カップ

サッカー大会

平成17年12月17日・18日

平賀ドーム

U-9/U-8 白寿園カップ サッカー大会開催要項

- | | | |
|----|-------------|--|
| 1 | 主 催 | 特別養護老人ホーム 白寿園
致遠サッカースクール |
| 2 | 協 賛 | 白寿園支援団体社会福祉法人沢朋会後援会
岡元木材店
(株)十五番タクシー |
| 3 | 後 援 | 弘前サッカー協会4種委員会
致遠小学校父母と教師の会 |
| 4 | 期 日 | 平成17年12月17日(土)・18日(日) |
| 5 | 会 場 | 平賀ドーム |
| 6 | 参 加 費 | 3,000円 (1チーム エントリーにつき) |
| 7 | 競 技 方 法 | ①1次予選リーグの上位4チームは2次予選リーグに進出する。
②下位3チームはフレンドリーマッチとなる。
③2次予選リーグの上位1チームは決勝トーナメントに進出する。
④予選リーグの勝ち点は、勝ち3点・引き分け1点・負け0点とする。
⑤予選リーグの勝ち点と同じ場合は、1・得失点差 2・総得点
3・総失点 4・抽選の順で順位を決定する。
⑥決勝トーナメントで同点の場合は、PK(3人)で勝敗を決定する。 |
| 8 | 試 合 時 間 | ①1次予選リーグは8分(前後半なし)とする。
②2次予選リーグ及びフレンドリーマッチは10分(前後半なし)とする。
③決勝トーナメントは、8分-2分-8分とする。 |
| 9 | 競 技 規 則 | 基本的に平成17年度日本サッカー協会競技規則に準ずる。但し、
①競技人数は6名とする。
②オフサイドはなしとする。
③ゴールクリアランスを適用する(ハーフラインは超えても可)
④交代は自由とする。
⑤キックオフゴールは禁止とする。 |
| 10 | そ の 他 | ①審判は1名で行います。各試合の審判運営を帯同審判形式で行います
ので、各チーム1名のご協力をお願いします。
②ユニホームでなくビブスでも構いません。
③閉会式には、決勝トーナメント進出チームの参加をお願いします。 |
| 11 | 各 賞 に つ い て | ①優勝、準優勝、3位のチームには、表彰状・トロフィー・メダルを贈呈する。
また、4位のチームには、フェアプレー賞としてトロフィーを贈呈する。
②個人賞として最優秀選手1名、敢闘賞3名、優秀賞28名(各チーム1名)
に記念品を贈呈する。(U9・U8 にそれぞれ)
③各参加チームには、参加賞を贈呈する。 |

競技規則、その他、注意事項について

競技規則 まだルールがわからない子供がいると思われるので、指導しながら主審を行ってください。

選手交代は、インプレー中でも構いません。ただし、ピッチを出る競技者が完全にタッチラインを越えて外に出るまで、ピッチに入ることはできません。
尚、ゴールキーパーを交代する場合は、アウトオブプレーの際に主審に申し出てください。

試合前にお互いのチームで、ユニホーム(ビブス)のチェックを行ってください。
どちらも同色で替えが無い場合は、本部にてビブスをお貸しします。

その他 試合後の相手ベンチへの挨拶は省略いたします。

注意事項 試合時のベンチ内の給水以外は、各チームのシート内で飲食をし、グラウンドにはこぼさないよう、お願いします。

グラウンド以外の室内施設(トイレ等)を利用する場合は、会場入り口でスパイクをサンダル(会場設置)に履き替えるようお願いいたします。

応援はベンチの反対サイドでお願いします。

ゴミは、必ず各チームで持ち帰って下さい。

第3回 U-9/U-8白寿園カップサッカー大会運営組織

大会実行委員長 岡元 行人

オブザーバー 奈良岡 (致遠SSS監督)

来賓

弘前市立致遠小学校 校長 菊地 良郎 (プレゼンター)

弘前市父母と教師の会連合会 会長 相馬 勝 (プレゼンター)

弘前市父母と教師の会 会長 山上 信俊 (プレゼンター)

弘前市サッカー協会
4種委員会 委員長 山口 祝一 (プレゼンター)

参 加 チ ー ム

秋田県大館市	BTO FC
十和田地区	十和田南SSS、ヴェルナルちとせSC
上北・下北地区	むつFC jr、むつの子、わかたか
青森地区	青森FC、千刈FC、アネーロ青森FC、福田SSS
南黒地区	光田寺SSS、田舎館サッカー教室、黒石FC、AC津軽、平賀FC
中弘地区	リベロ津軽SC、チャンプ jr FC、千年SSS、弘前東SSS アルゲースSSS、エスペランサ桔梗野FC、テルツォ弘前FC たまふみやぐ、ヴィペール弘前FC、致遠SS

U-8 1次予選リーグ組み合わせ

A 組		B 組		C 組		D 組	
1	アルゲース	1	チャンプ jr FC (c)	1	むつの子	1	たまふみ(a)
2	黒石FC (b)	2	千年SSS	2	福田SSS (a)	2	黒石FC (a)
3	田舎館サッカー教室	3	アネーロ青森FC	3	ヴェルナルちとせ	3	十和田南SSS
4	青森FC	4	リベロ津軽SC (b)	4	千刈FC	4	福田SSS (b)
5	平賀FC	5	AC津軽	5	チャンプ jr FC (a)	5	テルツォ
6	チャンプ jr FC (b)	6	致遠SS (a)	6	たまふみ(b)	6	リベロ津軽SC (a)
7	致遠SS (b)	7	BTO FC	7	ヴィペール弘前	7	むつFC

U-9 1次予選リーグ組み合わせ

A 組		B 組		C 組		D 組	
1	青森FC (a)	1	アネーロ青森FC (a)	1	福田SSS	1	千刈FC
2	BTO FC	2	平賀FC	2	リベロ津軽SC	2	致遠SS
3	チャンプ jr FC	3	エスペランサ桔梗野	3	光田寺SSS	3	AC津軽
4	黒石FC (b)	4	ヴィペール弘前 (a)	4	わかたか	4	むつFC
5	アネーロ青森FC (b)	5	黒石FC (a)	5	弘前東SSS	5	たまふみ(a)
6	千年SSS	6	アルゲース	6	十和田南SSS	6	ヴェルナルちとせ
7	ヴィペール弘前 (b)	7	青森FC (b)	7	たまふみ(b)	7	テルツォ

U-8 1次予選リーグ

【 C 組 】

	むつの子	福田SSS a	ヴェルナール	千刈FC	チャンプ a	たまふみ a	ヴィペール	勝点	勝	分	負	得失点	総得点	順位
むつの子														
福田SSS(a)														
ヴェルナールちとせ														
千刈FC														
チャンプjrFC(a)														
たまふみ(a)														
ヴィペール弘前														

【 D 組 】

	たまふみ a	黒石FC a	十和田南	福田SSS b	テルツォ	リペロ津軽 a	むつFC	勝点	勝	分	負	得失点	総得点	順位
たまふみ(a)														
黒石FC(a)														
十和田南SSS														
福田SSS(b)														
テルツォ														
リペロ津軽SC(a)														
むつFC														

U-8 一次予選リーグ【Aグループ】 タイムテーブル (12月17日)

試合時間	対戦相手 (Aコート)				審判	
9:00	アルゲース	A1	-	A2	黒石FC(b)	致遠SS
9:12	田舎館サッカー教室	A3	-	A4	青森FC	アルゲース
9:24	平賀FC	A5	-	A6	チャンプ jrFC(b)	田舎館サッカー
9:36	致遠SS(b)	A7	-	A1	アルゲース	平賀FC
9:48	黒石FC(b)	A2	-	A3	田舎館サッカー教室	致遠SS(b)
10:00	青森FC	A4	-	A5	平賀FC	黒石FC(b)
10:12	チャンプ jrFC(b)	A6	-	A7	致遠SS(b)	青森FC
10:22	平賀FC	A5	-	A1	アルゲース	チャンプ jrFC(b)
10:34	致遠SS(b)	A7	-	A3	田舎館サッカー教室	平賀FC
10:48	チャンプ jrFC(b)	A6	-	A2	黒石FC(b)	致遠SS(b)
11:00	アルゲース	A1	-	A4	青森FC	チャンプ jrFC(b)
11:12	黒石FC(b)	A2	-	A5	平賀FC	アルゲース
11:24	田舎館サッカー教室	A3	-	A6	チャンプ jrFC(b)	黒石FC(b)
11:36	青森FC	A4	-	A7	致遠SS(b)	田舎館サッカー
11:48	チャンプ jrFC(b)	A6	-	A1	アルゲース	青森FC
12:00	田舎館サッカー教室	A3	-	A5	平賀FC	チャンプ jrFC(b)
12:12	致遠SS(b)	A7	-	A2	黒石FC(b)	田舎館サッカー
12:24	青森FC	A4	-	A6	チャンプ jrFC(b)	致遠SS(b)
12:36	アルゲース	A1	-	A3	田舎館サッカー教室	青森FC
12:48	平賀FC	A5	-	A7	致遠SS(b)	アルゲース
13:00	黒石FC(b)	A2	-	A4	青森FC	平賀FC

U-8 一次予選リーグ【Cグループ】 タイムテーブル (12月17日)

試合時間	対戦相手 (Aコート)				審判
13:12	むつの子 C1	—	C2	福田SSS(a)	黒石FC(b)
13:24	ヴェルナルちとせ C3	—	C4	千刈FC	むつの子
13:36	チャンプ jrFC(a) C5	—	C6	たまふみ(b)	ヴェルナルちとせ
13:48	ヴァーナル弘前 C7	—	C1	むつの子	チャンプ jrFC(a)
14:00	福田SSS(a) C2	—	C3	ヴェルナルちとせ	ヴァーナル弘前
14:12	千刈FC C4	—	C5	チャンプ jrFC(a)	福田SSS(a)
14:24	たまふみ(b) C6	—	C7	ヴァーナル弘前	千刈FC
14:36	チャンプ jrFC(a) C5	—	C1	むつの子	たまふみ(b)
14:48	ヴァーナル弘前 C7	—	C3	ヴェルナルちとせ	チャンプ jrFC(a)
15:00	たまふみ(b) C6	—	C2	福田SSS(a)	ヴァーナル弘前
15:12	むつの子 C1	—	C4	千刈FC	たまふみ(b)
15:24	福田SSS(a) C2	—	C5	チャンプ jrFC(a)	むつの子
15:36	ヴェルナルちとせ C3	—	C6	たまふみ(b)	福田SSS(a)
15:48	千刈FC C4	—	C7	ヴァーナル弘前	ヴェルナルちとせ
16:00	たまふみ(b) C6	—	C1	むつの子	千刈FC
16:12	ヴェルナルちとせ C3	—	C5	チャンプ jrFC(a)	たまふみ(b)
16:24	ヴァーナル弘前 C7	—	C2	福田SSS(a)	ヴェルナルちとせ
16:36	千刈FC C4	—	C6	たまふみ(b)	ヴァーナル弘前
16:48	むつの子 C1	—	C3	ヴェルナルちとせ	千刈FC
17:00	チャンプ jrFC(a) C5	—	C7	ヴァーナル弘前	むつの子
17:12	福田SSS(a) C2	—	C4	千刈FC	チャンプ jrFC(a)

U-8 一次予選リーグ【Bグループ】 タイムテーブル (12月17日)

試合時間	対戦相手 (Bコート)				審判	
9:00	チャンプ jrFC(c)	B1	-	B2	千年 S S S	致遠 S S
9:12	7ネ-青森 FC	B3	-	B4	リハ [*] 津軽 (b)	チャンプ jrFC(c)
9:24	A C 津軽	B5	-	B6	致遠 S S (a)	7ネ-青森 FC
9:36	B T O F C	B7	-	B1	チャンプ jrFC(c)	A C 津軽
9:48	千年 S S S	B2	-	B3	7ネ-青森 FC	B T O F C
10:00	リハ [*] 津軽 (b)	B4	-	B5	A C 津軽	千年 S S S
10:12	致遠 S S (a)	B6	-	B7	B T O F C	リハ [*] 津軽 (b)
10:22	A C 津軽	B5	-	B1	チャンプ jrFC(c)	致遠 S S (a)
10:34	B T O F C	B7	-	B3	7ネ-青森 FC	A C 津軽
10:48	致遠 S S (a)	B6	-	B2	千年 S S S	B T O F C
11:00	チャンプ jrFC(c)	B1	-	B4	リハ [*] 津軽 (b)	致遠 S S (a)
11:12	千年 S S S	B2	-	B5	A C 津軽	チャンプ jrFC(c)
11:24	7ネ-青森 FC	B3	-	B6	致遠 S S (a)	千年 S S S
11:36	リハ [*] 津軽 (b)	B4	-	B7	B T O F C	7ネ-青森 FC
11:48	致遠 S S (a)	B6	-	B1	チャンプ jrFC(c)	リハ [*] 津軽 (b)
12:00	7ネ-青森 FC	B3	-	B5	A C 津軽	致遠 S S (a)
12:12	B T O F C	B7	-	B2	千年 S S S	7ネ-青森 FC
12:24	リハ [*] 津軽 (b)	B4	-	B6	致遠 S S (a)	B T O F C
12:36	チャンプ jrFC(c)	B1	-	B3	7ネ-青森 FC	リハ [*] 津軽 (b)
12:48	A C 津軽	B5	-	B7	B T O F C	チャンプ jrFC(c)
13:00	千年 S S S	B2	-	B4	リハ [*] 津軽 (b)	A C 津軽

U-8 一次予選リーグ【Dグループ】 タイムテーブル (12月17日)

試合時間	対戦相手 (Bコート)				審判
	対戦相手	Dコート	対戦相手	Dコート	
13:12	たまふみ(a)	D1	—	D2 黒石FC(a)	千年SSS
13:24	十和田南SSS	D3	—	D4 福田SSS(b)	たまふみ(a)
13:36	テルツォ	D5	—	D6 リハ [*] □津軽(a)	十和田南SSS
13:48	むつFC	D7	—	D1 たまふみ(a)	テルツォ
14:00	黒石FC(a)	D2	—	D3 十和田南SSS	むつFC
14:12	福田SSS(b)	D4	—	D5 テルツォ	黒石FC(a)
14:24	リハ [*] □津軽(a)	D6	—	D7 むつFC	福田SSS(b)
14:36	テルツォ	D5	—	D1 たまふみ(a)	リハ [*] □津軽(a)
14:48	むつFC	D7	—	D3 十和田南SSS	テルツォ
15:00	リハ [*] □津軽(a)	D6	—	D2 黒石FC(a)	むつFC
15:12	たまふみ(a)	D1	—	D4 福田SSS(b)	リハ [*] □津軽(a)
15:24	黒石FC(a)	D2	—	D5 テルツォ	たまふみ(a)
15:36	十和田南SSS	D3	—	D6 リハ [*] □津軽(a)	黒石FC(a)
15:48	福田SSS(b)	D4	—	D7 むつFC	十和田南SSS
16:00	リハ [*] □津軽(a)	D6	—	D1 たまふみ(a)	福田SSS(b)
16:12	十和田南SSS	D3	—	D5 テルツォ	リハ [*] □津軽(a)
16:24	むつFC	D7	—	D2 黒石FC(a)	十和田南SSS
16:36	福田SSS(b)	D4	—	D6 リハ [*] □津軽(a)	むつFC
16:48	たまふみ(a)	D1	—	D3 十和田南SSS	福田SSS(b)
17:00	テルツォ	D5	—	D7 むつFC	たまふみ(a)
17:12	黒石FC(a)	D2	—	D4 福田SSS(b)	テルツォ

U-8 2次予選リーグ

【 A グループ 】

	A組 1位	D組 2位	C組 3位	B組 4位	勝 点	勝	分	負	得 失 点	総 得 点	順 位
A組1位	/										
D組2位		/									
C組3位			/								
B組4位				/							

【 B グループ 】

	B組 1位	A組 2位	D組 3位	C組 4位	勝 点	勝	分	負	得 失 点	総 得 点	順 位
B組1位	/										
A組2位		/									
D組3位			/								
C組4位				/							

【 C グループ 】

	C組 1位	B組 2位	A組 3位	D組 4位	勝 点	勝	分	負	得 失 点	総 得 点	順 位
C組1位	/										
B組2位		/									
A組3位			/								
D組4位				/							

【 D グループ 】

	D組 1位	C組 2位	B組 3位	A組 4位	勝 点	勝	分	負	得 失 点	総 得 点	順 位
D組1位	/										
C組2位		/									
B組3位			/								
A組4位				/							

12月18日 U-8 2次予選リーグ (C・Dコート)

Aグループ		Bグループ		Cグループ		Dグループ	
1	A組 1位	1	B組 1位	1	C組 1位	1	D組 1位
2	D組 2位	2	A組 2位	2	B組 2位	2	C組 2位
3	C組 3位	3	D組 3位	3	A組 3位	3	B組 3位
4	B組 4位	4	C組 4位	4	D組 4位	4	A組 4位

タイムテーブル

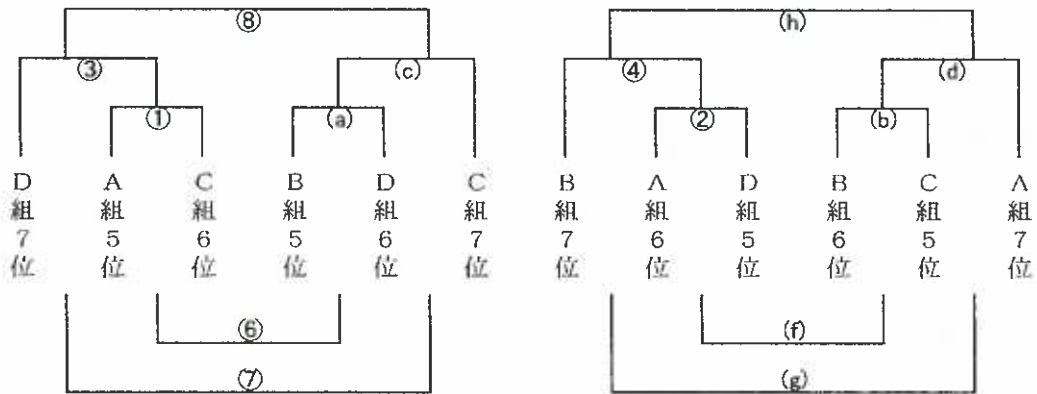
試合時間	対戦相手 (Cコート)						審判
1 9:00	A組 1位	A1	—	A2	D組 2位	D組 3位	
2 9:15	B組 1位	B1	—	B2	A組 2位	A組 1位	
3 9:30	C組 3位	A3	—	A4	B組 4位	B組 1位	
4 9:45	D組 3位	B3	—	B4	C組 4位	B組 4位	
5 10:00	A組 1位	A1	—	A3	C組 3位	C組 4位	
6 10:15	B組 1位	B1	—	B3	D組 3位	C組 3位	
7 10:30	D組 2位	A2	—	A4	B組 4位	D組 3位	
8 10:45	A組 2位	B2	—	B4	C組 4位	D組 2位	
9 11:00	A組 1位	A1	—	A4	B組 4位	A組 2位	
10 11:15	B組 1位	B1	—	B4	C組 4位	B組 4位	
11 11:30	D組 2位	A2	—	A3	C組 3位	C組 4位	
12 11:45	A組 2位	B2	—	B3	D組 3位	C組 3位	

試合時間	対戦相手 (Dコート)						審判
1 9:00	C組 1位	C1	—	C2	B組 2位	B組 3位	
2 9:15	D組 1位	D1	—	D2	C組 2位	C組 1位	
3 9:30	A組 3位	C3	—	C4	D組 4位	D組 1位	
4 9:45	B組 3位	D3	—	D4	A組 4位	D組 4位	
5 10:00	C組 1位	C1	—	C3	A組 3位	A組 4位	
6 10:15	D組 1位	D1	—	D3	B組 3位	A組 3位	
7 10:30	B組 2位	C2	—	C4	D組 4位	B組 3位	
8 10:45	C組 2位	D2	—	D4	A組 4位	B組 2位	
9 11:00	C組 1位	C1	—	C4	D組 4位	C組 2位	
10 11:15	D組 1位	D1	—	D4	A組 4位	D組 4位	
11 11:30	B組 2位	C2	—	C3	A組 3位	A組 4位	
12 11:45	C組 2位	D2	—	D3	B組 3位	A組 3位	

12月18日

U-8 フレンドリーマッチ

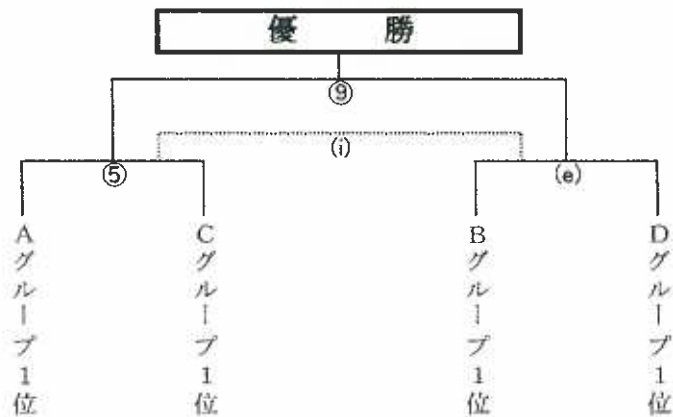
(A・Bコート)



12月18日

U-8 決勝トーナメント

(A・Bコート)



タイムテーブル

	試合時間	対戦相手 (Cコート)		審判	
フレンドリー マッチ	①12:30	A組5位	—	C組6位	D組7位
	②12:45	A組6位	—	D組5位	①の敗者
	③13:00	D組7位	—	①の勝者	②の敗者
	④13:15	B組7位	—	②の勝者	③の敗者
準決勝	⑤13:30	Aグループ1位	—	Cグループ1位	④の敗者
フレンドリー マッチ	⑥14:00	①の敗者	—	(a)の敗者	⑤の敗者
	⑦14:15	③の敗者	—	(c)の敗者	⑥の敗者
	⑧14:30	③の勝者	—	(c)の勝者	⑦の敗者
決勝	⑨14:45	③の勝者	—	(e)の勝者	

	試合時間	対戦相手 (Dコート)		審判	
フレンドリー マッチ	(a)12:30	B組5位	—	D組6位	C組7位
	(b)12:45	B組6位	—	C組5位	(a)の敗者
	(c)13:00	C組7位	—	(a)の勝者	(b)の敗者
	(d)13:15	A組7位	—	(b)の勝者	(c)の敗者
準決勝	(e)13:30	Bグループ1位	—	Dグループ1位	(d)の敗者
フレンドリー マッチ	(f)14:00	②の敗者	—	(b)の敗者	(e)の敗者
	(g)14:15	④の敗者	—	(d)の敗者	(f)の敗者
	(h)14:30	④の勝者	—	(d)の勝者	(g)の敗者
3位決定戦	(i)14:45	③の敗者	—	(e)の敗者	

U-9 1次予選リーグ

【 A 組 】

	青森FC a	BTO FC	チャンプ	黒石FC b	アネーロ b	千年SSS	ヴィペール	勝点	勝	分	負	得失点	総得点	順位
青森FC(a)	/													
BTO FC		/												
チャンプjrFC			/											
黒石FC(b)				/										
アネーロ青森FC(b)					/									
千年SSS						/								
ヴィペール弘前(b)							/							

【 B 組 】

	アネーロ a	平賀FC	エスペランサ	ヴィペール a	黒石FC a	アルゲース	青森FC b	勝点	勝	分	負	得失点	総得点	順位
アネーロ青森FC(a)	/													
平賀FC		/												
エスペランサ桔梗野			/											
ヴィペール弘前(a)				/										
黒石FC(a)					/									
アルゲース						/								
青森FC(b)							/							

U-9 1次予選リーグ

【 C 組 】

	福田SSS	リベロ津軽	光田寺SSS	わかたか	弘前東SSS	十和田南	たまふみb	勝点	勝	分	負	得失点	総得点	順位
福田SSS														
リベロ津軽SC														
光田寺SSS														
わかたか														
弘前東SSS														
十和田南SSS														
たまふみ(b)														

【 D 組 】

	千刈FC	致遠SS	AC津軽	むつFC	たまふみa	ヴェルナール	テルツォ	勝点	勝	分	負	得失点	総得点	順位
千刈FC														
致遠SS														
AC津軽														
むつFC														
たまふみ(b)														
ヴェルナールちとせ														
テルツォ														

U-9 一次予選リーグ【Aグループ】 タイムテーブル (12月17日)

試合時間	対戦相手 (Aコード)					審判
9:00	青森FC(a)	A1	—	A2	BTO FC	致遠SS
9:12	チャンプ jrFC	A3	—	A4	黒石FC(b)	青森FC(a)
9:24	アネ-ロ青森(b)	A5	—	A6	千年SSS	チャンプ jrFC
9:36	ウイハ-ル弘前(b)	A7	—	A1	青森FC(a)	アネ-ロ青森(b)
9:48	BTO FC	A2	—	A3	チャンプ jrFC	ウイハ-ル(b)
10:00	黒石FC(b)	A4	—	A5	アネ-ロ青森(b)	BTO FC
10:12	千年SSS	A6	—	A7	ウイハ-ル弘前(b)	黒石FC(b)
10:22	アネ-ロ青森(b)	A5	—	A1	青森FC(a)	千年SSS
10:34	ウイハ-ル弘前(b)	A7	—	A3	チャンプ jrFC	アネ-ロ青森(b)
10:48	千年SSS	A6	—	A2	BTO FC	ウイハ-ル(b)
11:00	青森FC(a)	A1	—	A4	黒石FC(b)	千年SSS
11:12	BTO FC	A2	—	A5	アネ-ロ青森(b)	青森FC(a)
11:24	チャンプ jrFC	A3	—	A6	千年SSS	BTO FC
11:36	黒石FC(b)	A4	—	A7	ウイハ-ル弘前(b)	チャンプ jrFC
11:48	千年SSS	A6	—	A1	青森FC(a)	黒石FC(b)
12:00	チャンプ jrFC	A3	—	A5	アネ-ロ青森(b)	千年SSS
12:12	ウイハ-ル弘前(b)	A7	—	A2	BTO FC	チャンプ jrFC
12:24	黒石FC(b)	A4	—	A6	千年SSS	ウイハ-ル(b)
12:36	青森FC(a)	A1	—	A3	チャンプ jrFC	黒石FC(b)
12:48	アネ-ロ青森(b)	A5	—	A7	ウイハ-ル弘前(b)	青森FC(a)
13:00	BTO FC	A2	—	A4	黒石FC(b)	アネ-ロ青森(b)

U-9 一次予選リーグ【Cグループ】 タイムテーブル (12月17日)

試合時間	対戦相手 (Aコート)				審判	
13:12	福田 S S S	C1	—	C2	リハ [*] 津軽 S C	B T O F C
13:24	光田寺 S S S	C3	—	C4	わかたか	福田 S S S
13:36	弘前東 S S S	C5	—	C6	十和田南 S S S	光田寺 S S S
13:48	たまふみ(b)	C7	—	C1	福田 S S S	弘前東 S S S
14:00	リハ [*] 津軽 S C	C2	—	C3	光田寺 S S S	たまふみ(b)
14:12	わかたか	C4	—	C5	弘前東 S S S	リハ [*] 津軽 S C
14:24	十和田南 S S S	C6	—	C7	たまふみ(b)	わかたか
14:36	弘前東 S S S	C5	—	C1	福田 S S S	十和田南 S S S
14:48	たまふみ(b)	C7	—	C3	光田寺 S S S	弘前東 S S S
15:00	十和田南 S S S	C6	—	C2	リハ [*] 津軽 S C	たまふみ(b)
15:12	福田 S S S	C1	—	C4	わかたか	十和田南 S S S
15:24	リハ [*] 津軽 S C	C2	—	C5	弘前東 S S S	福田 S S S
15:36	光田寺 S S S	C3	—	C6	十和田南 S S S	リハ [*] 津軽 S C
15:48	わかたか	C4	—	C7	たまふみ(b)	光田寺 S S S
16:00	十和田南 S S S	C6	—	C1	福田 S S S	わかたか
16:12	光田寺 S S S	C3	—	C5	弘前東 S S S	十和田南 S S S
16:24	たまふみ(b)	C7	—	C2	リハ [*] 津軽 S C	光田寺 S S S
16:36	わかたか	C4	—	C6	十和田南 S S S	たまふみ(b)
16:48	福田 S S S	C1	—	C3	光田寺 S S S	わかたか
17:00	弘前東 S S S	C5	—	C7	たまふみ(b)	福田 S S S
17:12	リハ [*] 津軽 S C	C2	—	C4	わかたか	弘前東 S S S

U-9 一次予選リーグ【Bグループ】 タイムテーブル (12月17日)

試合時間	対戦相手 (Bコート)					審判
9:00	アネーロ青森(a)	B1	—	B2	平賀 F C	
9:12	イスパランサ桔梗野	B3	—	B4	ウイパール弘前(a)	アネーロ青森(a)
9:24	黒石 F C (a)	B5	—	B6	アルゲース	イスパランサ
9:36	青森 F C (b)	B7	—	B1	アネーロ青森(a)	黒石 F C (a)
9:48	平賀 F C	B2	—	B3	イスパランサ桔梗野	青森 F C (b)
10:00	ウイパール弘前(a)	B4	—	B5	黒石 F C (a)	平賀 F C
10:12	アルゲース	B6	—	B7	青森 F C (b)	ウイパール(a)
10:22	黒石 F C (a)	B5	—	B1	アネーロ青森(a)	アルゲース
10:34	青森 F C (b)	B7	—	B3	イスパランサ桔梗野	黒石 F C (a)
10:48	アルゲース	B6	—	B2	平賀 F C	青森 F C (b)
11:00	アネーロ青森(a)	B1	—	B4	ウイパール弘前(a)	アルゲース
11:12	平賀 F C	B2	—	B5	黒石 F C (a)	アネーロ青森(a)
11:24	イスパランサ桔梗野	B3	—	B6	アルゲース	平賀 F C
11:36	ウイパール弘前(a)	B4	—	B7	青森 F C (b)	イスパランサ
11:48	アルゲース	B6	—	B1	アネーロ青森(a)	ウイパール(a)
12:00	イスパランサ桔梗野	B3	—	B5	黒石 F C (a)	アルゲース
12:12	青森 F C (b)	B7	—	B2	平賀 F C	イスパランサ
12:24	ウイパール弘前(a)	B4	—	B6	アルゲース	青森 F C (b)
12:36	アネーロ青森(a)	B1	—	B3	イスパランサ桔梗野	ウイパール(a)
12:48	黒石 F C (a)	B5	—	B7	青森 F C (b)	アネーロ青森(a)
13:00	平賀 F C	B2	—	B4	ウイパール弘前(a)	黒石 F C (a)

U-9 一次予選リーグ【Dグループ】 タイムテーブル (12月17日)

試合時間	対戦相手 (Bコート)				審判	
13:12	千刈 F C	D1	—	D2	致遠 S S	平賀 F C
13:24	A C 津軽	D3	—	D4	むつ F C	千刈 F C
13:36	たまふみ(a)	D5	—	D6	グイルナルちとせ	A C 津軽
13:48	テルツォ	D7	—	D1	千刈 F C	たまふみ(a)
14:00	致遠 S S	D2	—	D3	A C 津軽	テルツォ
14:12	むつ F C	D4	—	D5	たまふみ(a)	致遠 S S
14:24	グイルナルちとせ	D6	—	D7	テルツォ	むつ F C
14:36	たまふみ(a)	D5	—	D1	千刈 F C	グイルナルちとせ
14:48	テルツォ	D7	—	D3	A C 津軽	たまふみ(a)
15:00	グイルナルちとせ	D6	—	D2	致遠 S S	テルツォ
15:12	千刈 F C	D1	—	D4	むつ F C	グイルナルちとせ
15:24	致遠 S S	D2	—	D5	たまふみ(a)	千刈 F C
15:36	A C 津軽	D3	—	D6	グイルナルちとせ	致遠 S S
15:48	むつ F C	D4	—	D7	テルツォ	A C 津軽
16:00	グイルナルちとせ	D6	—	D1	千刈 F C	むつ F C
16:12	A C 津軽	D3	—	D5	たまふみ(a)	グイルナルちとせ
16:24	テルツォ	D7	—	D2	致遠 S S	A C 津軽
16:36	むつ F C	D4	—	D6	グイルナルちとせ	テルツォ
16:48	千刈 F C	D1	—	D3	A C 津軽	むつ F C
17:00	たまふみ(a)	D5	—	D7	テルツォ	千刈 F C
17:12	致遠 S S	D2	—	D4	むつ F C	たまふみ(a)

12月18日 U-9 2次予選リーグ (A・Bコート)

Aグループ		Bグループ		Cグループ		Dグループ	
1	A組 1位	1	B組 1位	1	C組 1位	1	D組 1位
2	D組 2位	2	A組 2位	2	B組 2位	2	C組 2位
3	C組 3位	3	D組 3位	3	A組 3位	3	B組 3位
4	B組 4位	4	C組 4位	4	D組 4位	4	A組 4位

タイムテーブル

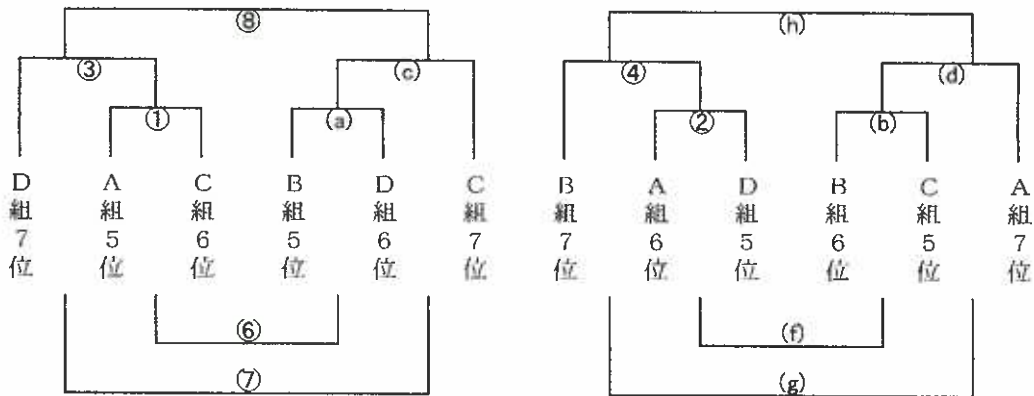
試合時間	対戦相手 (Aコート)						審判
1 9:00	A組 1位	A1	—	A2	D組 2位	D組 3位	
2 9:15	B組 1位	B1	—	B2	A組 2位	A組 1位	
3 9:30	C組 3位	A3	—	A4	B組 4位	B組 1位	
4 9:45	D組 3位	B3	—	B4	C組 4位	B組 4位	
5 10:00	A組 1位	A1	—	A3	C組 3位	C組 4位	
6 10:15	B組 1位	B1	—	B3	D組 3位	C組 3位	
7 10:30	D組 2位	A2	—	A4	B組 4位	D組 3位	
8 10:45	A組 2位	B2	—	B4	C組 4位	D組 2位	
9 11:00	A組 1位	A1	—	A4	B組 4位	A組 2位	
10 11:15	B組 1位	B1	—	B4	C組 4位	B組 4位	
11 11:30	D組 2位	A2	—	A3	C組 3位	C組 4位	
12 11:45	A組 2位	B2	—	B3	D組 3位	C組 3位	

試合時間	対戦相手 (Bコート)						審判
1 9:00	C組 1位	C1	—	C2	B組 2位	B組 3位	
2 9:15	D組 1位	D1	—	D2	C組 2位	C組 1位	
3 9:30	A組 3位	C3	—	C4	D組 4位	D組 1位	
4 9:45	B組 3位	D3	—	D4	A組 4位	D組 4位	
5 10:00	C組 1位	C1	—	C3	A組 3位	A組 4位	
6 10:15	D組 1位	D1	—	D3	B組 3位	A組 3位	
7 10:30	B組 2位	C2	—	C4	D組 4位	B組 3位	
8 10:45	C組 2位	D2	—	D4	A組 4位	B組 2位	
9 11:00	C組 1位	C1	—	C4	D組 4位	C組 2位	
10 11:15	D組 1位	D1	—	D4	A組 4位	D組 4位	
11 11:30	B組 2位	C2	—	C3	A組 3位	A組 4位	
12 11:45	C組 2位	D2	—	D3	B組 3位	A組 3位	

12月18日

U-9 フレンドリーマッチ

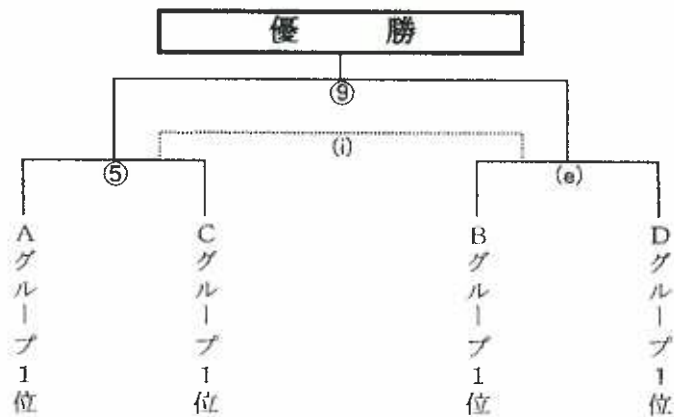
(A・Bコート)



12月18日

U-9 決勝トーナメント

(A・Bコート)



タイムテーブル

	試合時間	対戦相手 (Aコート)		審判
フレンドリー マッチ	①12:30	A組5位	— C組6位	D組7位
	②12:45	A組6位	— D組5位	①の敗者
	③13:00	D組7位	— ①の勝者	②の敗者
	④13:15	B組7位	— ②の勝者	③の敗者
準決勝	⑤13:30	Aグループ1位	— Cグループ1位	④の敗者
フレンドリー マッチ	⑥14:00	①の敗者	— (a)の敗者	⑤の敗者
	⑦14:15	③の敗者	— (c)の敗者	⑥の敗者
	⑧14:30	③の勝者	— (c)の勝者	⑦の敗者
決勝	⑨14:45	③の勝者	— (e)の勝者	

	試合時間	対戦相手 (Bコート)		審判
フレンドリー マッチ	(a)12:30	B組5位	— D組6位	C組7位
	(b)12:45	B組6位	— C組5位	(a)の敗者
	(c)13:00	C組7位	— (a)の勝者	(b)の敗者
	(d)13:15	A組7位	— (b)の勝者	(c)の敗者
準決勝	(e)13:30	Bグループ1位	— Dグループ1位	(d)の敗者
フレンドリー マッチ	(f)14:00	②の敗者	— (b)の敗者	(e)の敗者
	(g)14:15	④の敗者	— (d)の敗者	(f)の敗者
	(h)14:30	④の勝者	— (d)の勝者	(g)の敗者
3位決定戦	(i)14:45	③の敗者	— (e)の敗者	